



ООО МТП ПОЛИГРАФ

**Универсальная
календарная машина**

КАЛЕНДАРЬ-50

ПАСПОРТ И ИНСТРУКЦИЯ
ПО ЭКСПЛУАТАЦИИ

Россия

Универсальная календарная машина КАЛЕНДАРЬ-50

Серийный номер: _____

Дата изготовления: _____
(месяц, год)

1. Введение.....	2
2. Назначение.....	2
3. Общие указания.....	2
4. Технические данные.....	3
5. Требования к помещению.....	3
6. Описание устройства.....	4
7. Подготовка машины к работе и наладка на тираж.....	5
8. Профилактическое обслуживание.....	14
9. Указание мер по технике безопасности и производственной санитарии.....	14
10. Упаковка и транспортирование.....	15
11. Гарантийные обязательства.....	15
12. Свидетельство о приёме.....	17

1. Введение

Техническое описание и инструкция по эксплуатации содержит сведения по регулировке, правилам эксплуатации и техническому обслуживанию станка «Универсальная календарная машина КАЛЕНДАРЬ-50», в дальнейшем станок.

2. Назначение

Машина в основном предназначена для проведения полного комплекса операций по производству настенных (перекидных) календарей со скреплением спиралью Wire-0:

- перфорирование отверстий под спираль,
- высечка углубления под ригель и загибка спирали (скрепление).

Кроме того, на машине можно производить отрывное перфорирование, перфорирование под скоросшиватель, а также биговку различных по толщине материалов (набор биговального инструмента).

Область применения машины - мало- и среднетиражное производство отрывных или перекидных календарей, блокнотов, чековых, абонементных, записных книжек, бланочно-акцидентной и этикеточной продукции, биговка обложек, папок, края упаковочного картона и другой картонажной продукции.

Машина стандартно укомплектована перфоратором календарным 3:1, ригельным инструментом и загибателем гребёнки.

3. Общие указания

К работе допускаются лица, знакомые с материальной частью и настоящим техническим описанием.

Наладочные, профилактические и ремонтные работы должны выполняться квалифицированными специалистами.

Обслуживающий персонал должен быть знаком с правилами техники безопасности (см. раздел 9).

4. Технические данные

Перфорирование	перекидное	отрывное
длина перфорации, мм	до 500	до 500
шаг перфорации, мм	3:1 (8,47); 2:1 (12,7)	2,4
диаметр отверстий, мм	4,0	6,0-1,5
высота стопы, мм	до 3,0	до 2,0
Загибаемая металлическая гребёнка Wire-0		3/16"....7/16"
Радиус высечки под ригель, мм		10,0
Биговка (набор инструментов) длина, мм		до 500
Материалы	от бумаги 60 г/м ² до картона 1,0мм	
Перфорирование под скоросшиватель		
длина перфорации, мм		до 500
шаг перфорации		регулируемый
диаметр отверстий, мм		6
высота стопы, мм		до 3,0
Управление		ножная педаль
Мощность привода, кВт		0,75
Электропитание		3x380 / 220 В; 50Гц
Габариты, мм		700x700x1000
Масса, не более, кг		120

5. Требования к помещению

В помещении, где устанавливается ставок, должны быть обеспечены следующие условия:

Температура воздуха, С°	25±10
Относительная влажность, %	45-70
Атмосферное давление, мм.рт.ст.	630-800
Освещенность, не менее, люкс	300

В помещении должна быть обеспечена возможность подключения к 3-фазной сети переменного тока напряжением 220/380 В (+10, -15%), частотой 50 (±1) Гц.

Помещение должно иметь шину заземления.

6. Описание устройства

Машина содержит остов (рис. 1), передний и задний столы и движущуюся возвратно-поступательно по вертикали в направляющих 3 остова траверсу 2 для крепления и привода инструмента.

На переднем столе располагается переставляемый по шкале боковой упор и, в случае биговальных работ, передние упоры. Устройство загибки спирали монтируется на тыльную (заднюю) сторону траверсы 2 и на заднем столе.

Основу станка составляет перемещающаяся по вертикали в направляющих 3 станины 1, траверсы 2. На траверсе закрепляется подвижная часть инструмента, а на станине станка 1 фиксируется ответная неподвижная часть инструмента.

Привод траверсы 2 осуществляется от электродвигателя 4, редуктор 6, кривошипный вал 7, шатуны 8 и эксцентричные втулки 9.

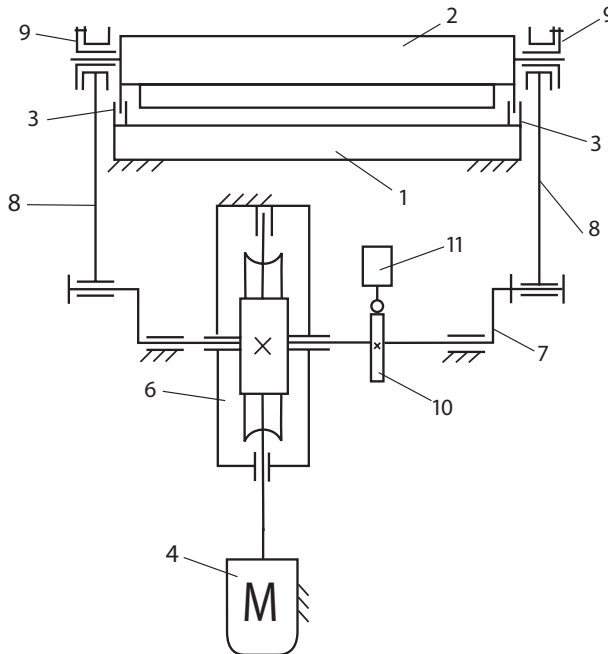


Рис. 1

Обработка полуфабриката производится за один цикл срабатывания инструмента, т.е. за один оборот вала **7**. Включение машины производится кратковременным нажатием ножной педали. Отключение — автоматическое от кулачка **10** на валу **7** и концевого выключателя **11**.

Принципиальная электрическая схема машины представлена на рис. 2.

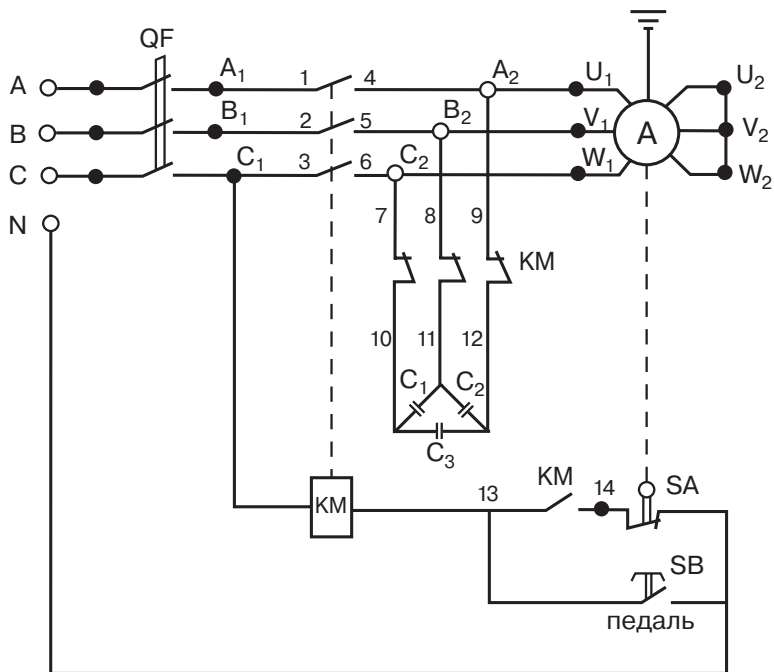


Рис. 2 Схема электрическая принципиальная.

7. Подготовка машины к работе и наладка на тираж

Установить машину в предназначенном для нее помещении на прочный пол с ровной и твердой поверхностью. Посредством имеющихся на машине опор-домкратов обеспечить устойчивость машины и горизонтальность уровня её столов.

7.1 Календарное перфорирование с высечкой под ригель

Перфорирование осуществляется инструментом, прилагаемым к станку в собранном виде. Инструмент состоит из двух одинаковых частей для возможности установки между ними ригельного инструмента. Каждая часть инструмента состоит из неподвижной матрицы-съемника 3 (рис. 3) и подвижного перфоратора 4.

Сборка комплекта инструмента для этого варианта обработки осуществляется по следующей схеме: в пазы траверсы 2 и остова 1 (с любой стороны) поочередно вставляется первый перфоратор, затем устройство высечки под ригель и далее второй перфоратор. После этого с правого и левого конца остова 1 комплект фиксируется в поперечном направлении имеющимися упорами.

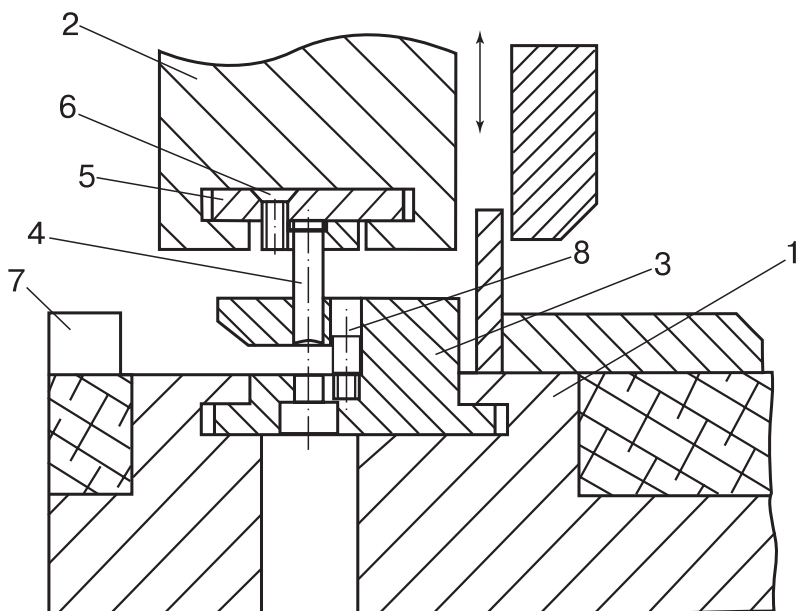


Рис. 3

ВНИМАНИЕ. При вставке оба перфоратора и ригельный инструмент должны быть правильно ориентированы по отношению к стороне обслуживания машины, т.е. наклада продукции, и обязательно вставлены в пазы остова 1 и траверсы 2. Иначе возможна поломка инструментов и машины.

В том случае, если необходимо удалить ненужные пуансоны 4, нужно вынуть инструмент из машины, отвернуть винты 6, снять планку 5 и вытолкнуть вверх удаляемые пуансоны. После чего установить планку 5 на место,

НАДЕЖНО ЗАВЕРНУТЬ ВСЕ ВИНТЫ 6 и поставить инструмент в машину, повторив все вышеизложенные действия.

Ригельный инструмент (рис. 4) состоит из неподвижной матрицы-съёмника 3 и пуансона 4. Вставлять инструмент в Т-образные направляющие остова 1 и траверсы 2 следует, как показано на рис. 4.

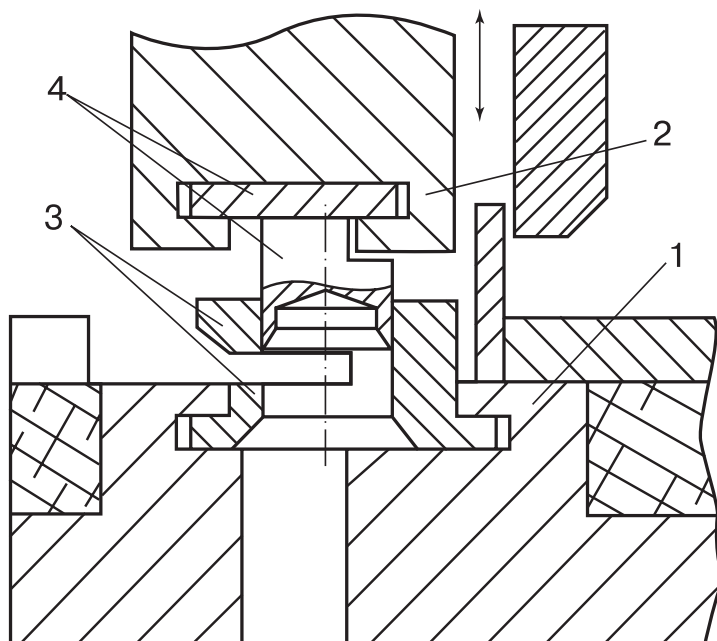


Рис. 4

Боковой упор **7** (рис. 3) нужно установить таким образом, чтобы крайние отверстия находились симметрично по отношению к кромкам листа полуфабриката.

Равнение полуфабриката по передней кромке производится по вмонтированным в инструмент упорам **8**, определяющим стандартное расстояние от кромки листа до отверстий.

При нажатии педали траверса **2** с подвижными частями инструментов **3** идёт вниз (при этом происходит перфорация полуфабриката) и поднимается в исходное положение.

ВНИМАНИЕ! В том случае, если произошло заклинивание машины, необходимо, отключив машину, вручную вращать вентилятор двигателя (рис.1) до возврата траверсы в исходное положение.

7.2. Календарное перфорирование без высечки под ригель

Вариант сплошного, без лунки под ригель, перфорирования обеспечивается установкой двух половин инструмента друг за друга в пазы остова и траверсы. При этом для фиксации инструмента в поперечном направлении с края следует вставить матрицу **3** (рис. 4) ригельного инструмента.

7.3. Загибка спирали

Загибка спирали (скрепление) осуществляется на заднем столе машины (см. рис. 5).

Изделие со вставленной спиралью **3** помещается на столик **4** и доталкивается до переднего упора **5** открытым зевом спирали. Кратковременным нажатием на педаль включается привод машины, траверса **2** опускается и расположенный на ней загибатель **6** деформирует спираль, придавая ей форму окружности. После чего траверса поднимается и автоматически останавливается в верхнем положении.

Загибатель **6** имеет возможность регулировки под номер (диаметр) спирали относительно траверсы по шкале. Для регулировки отпускаются винты **7**, вращением винтов **8** загибатель **6** выставляется в требуемое положение по высоте, после чего винты **7** затягиваются.

Если для проведения других работ, например биговальных, требуется удалить неподвижную часть загибателя, необходимо вывернуть винты **9** из остова **1** и снять столик **4** с привёрнутым к нему упором **5**.

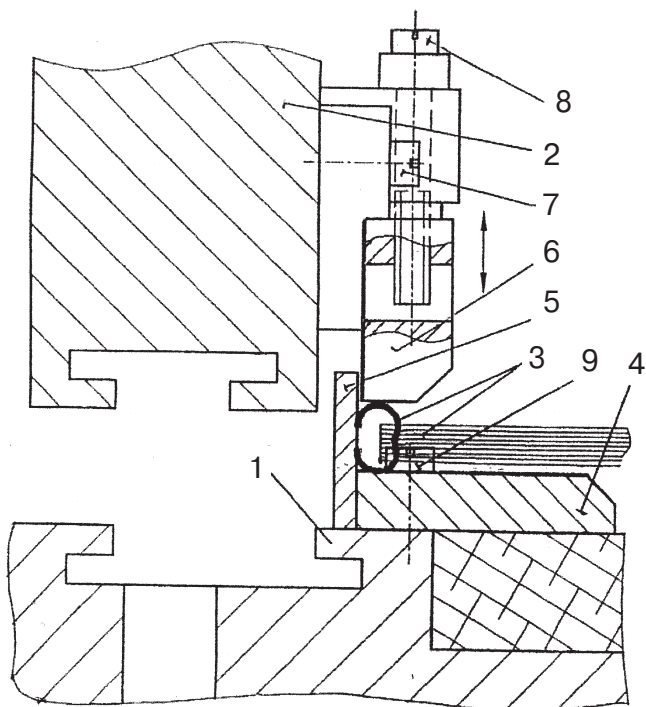


Рис.5

7.4. Биговальные работы

Для подготовки машины к биговке необходимо снять с заднего стола **3** (рис. 6) неподвижную часть загибателя (см. п. 7.3) и установить на переднем столе два передних упора (рис. 7). Для этого необходимо ввести отгибы прутков **1** в отверстия на переднем столе **2** (расстояние между прутками должно быть меньше ширины полуфабриката). После этого на прутки **1** насаживаются передвижные упоры **3** (как показано на рис. 7) и струбцины **4**. Закрепив струбцины **4** маховичками **5**, можно устанавливать упоры **3** в необходимую позицию. Упоры **3** фиксируются на прутках **1** винтами **6**.

Биговка осуществляется инструментом, представляющим собой пару призма-противонож **4** (рис. 6) и подвижный нож **5**, объединённых в блок посредством направляющих стержней **6**.

Призма **4** имеет две рабочие канавки различной конфигурации. Наличие двух канавок на призме позволяет перенастраивать инструмент на толщину обрабатываемого материала (бумага-картон).

Настройка осуществляется вне станка путем съёма ножа с направляющих, его разворота на 180° и вновь посадкой на стержни.

После настройки инструмент в собранном виде (на направляющих **6**) вставляется одновременно в Т-образные пазы траверсы **2** и остова **1** станка, затем призма фиксируется в нижнем столе боковыми прихватами.

При необходимости сделать биговку более резкой или мягкой необходимо опустить или приподнять траверсу **2**.

Регулировка траверсы **2** по высоте (рис. 8) производится поворотом эксцентричных втулок **1**, находящихся в шатунах **3** по обе стороны станка. Ослабив болт **4**, и освободив тем самым прихват **5**, можно повернуть эксцентричную втулку **1** за прорезь **6** вверх или вниз (не переходя вертикали). При повороте прорези втулки вниз - траверса опускается (более резкий биг), вверх — поднимается. При получении биговки нужного качества следует затянуть болты **4**, и можно приступать к работе.

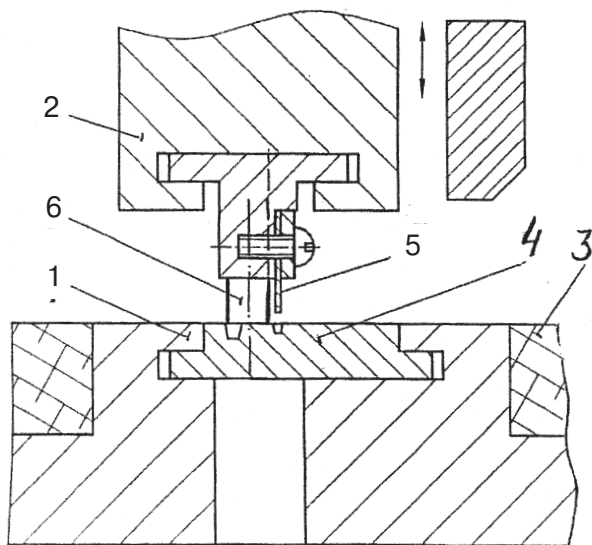


Рис. 6

7.5. Отрывное перфорирование

Для подготовки машины к отрывному перфорированию необходимо снять с заднего стола **6** (рис. 9) неподвижную часть загибателя (см. п. 7.3) и установить на переднем столе два передних упора (рис. 7 поз. 4).

Отрывное перфорирование осуществляется *инструментом*, поставленным в собранном виде.

ВНИМАНИЕ! Разборка инструмента, т.е. полный выем игл из отверстий матрицы не допускается.

Инструмент (рис. 9) состоит из неподвижных частей: матрицы-съёмника **3** и подвижного перфоратора **4**.

Инструмент вставляется в Т-образные пазы остова **1** и траверсы **2** (выборкой **5** в сторону загибателя) в собранном виде, после чего фиксируется в поперечном направлении боковыми упорами.

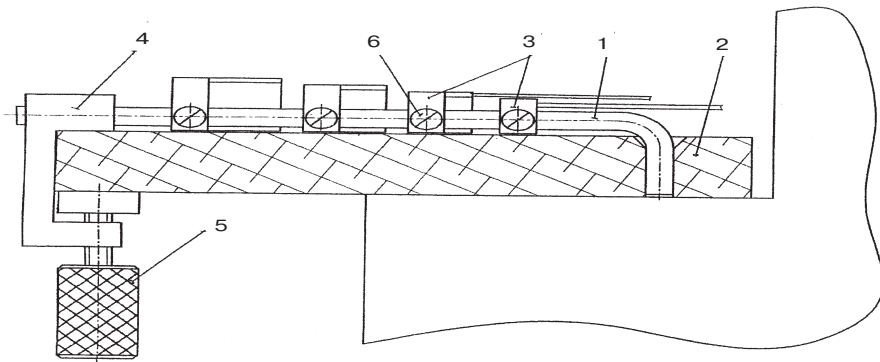


Рис.7

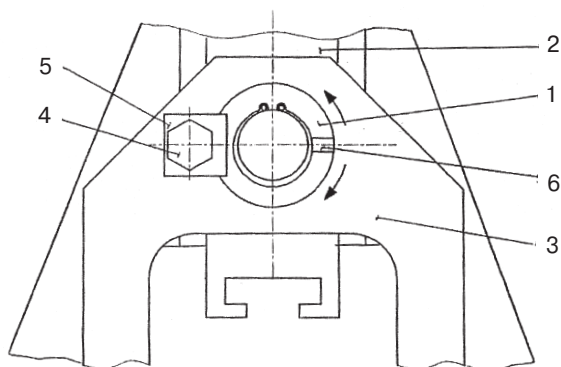


Рис. 8

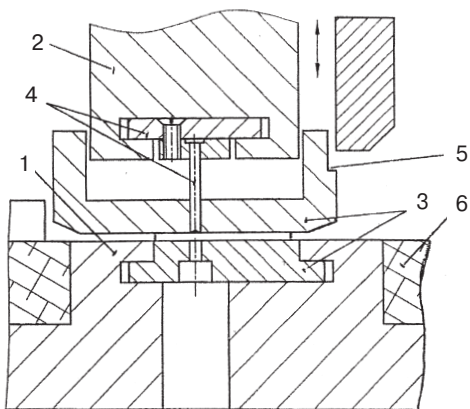


Рис.9

7.6. Перфорация под скоросшиватель

Для подготовки машины к перфорации скоросшивателя необходимо снять с заднего стола **9** (рис. 10) неподвижную часть загибателя (см. п. 7.3).

Перфорация под скоросшиватель (рис. 10) осуществляется инструментом, состоящим из нескольких блоков-перфораторов, стержня **3** и боковых упоров **4**. Каждый блок-перфоратор состоит из матрицы-съёмника **5** и перфоратора с одним пуансоном **6**.

Необходимое количество блоков-перфораторов вставляется в Т-образные пазы остова **1** и траверсы **2**, затем в отверстия матриц-съёмников **5** вставляется стержень **3** и фиксируется в поперечном направлении боковыми упорами **4**.

Блоки-перфораторы устанавливаются на требуемом расстоянии между собой и фиксируются на стержне винтами **7**.

Регулировкой бокового упора **8** устанавливается необходимое расстояние от края листов до отверстий.

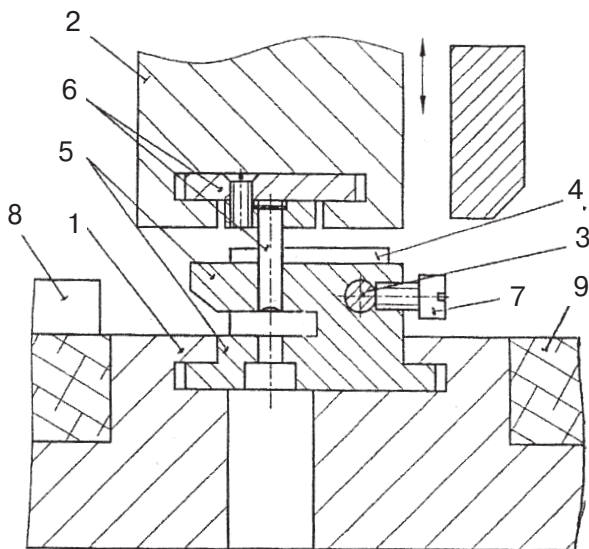


Рис. 10

8. Профилактическое обслуживание

Регулярно, не реже одного раза в смену, следует чистить станок от бумажной пыли, грязи и отходов перфорирования.

Не реже одного раза в смену смазывать подшипники качения в шатунах и направляющие траверсы капельным способом (1—2 капли) по местам смазки. Рекомендуется масло индустриальное И20А-И40А ГОСТ 20799-75.

Редуктор и подшипники качения имеют смазку с ресурсом 1 год при 2-сменной работе.

9. Указание мер по технике безопасности производственной санитарии

9.1. К работе на машине допускаются лица прошедшие инструктаж по технике безопасности согласно типовой отраслевой инструкции по технике безопасности.

9.2. Не допускайте к работе лиц, не прошедших инструктаж по безопасным методам работы на данной машине.

9.3. Соблюдайте общие правила техники безопасности и противопожарной техники, действующие на данном полиграфическом предприятии.

9.4. Производите эксплуатацию электрооборудования в соответствии с «Правилами технической эксплуатации электроустановок потребителей» и с «Правилами техники безопасности при эксплуатации электроустановок потребителей».

Все исправления повреждений электрооборудования, его чистка и ремонт должны выполняться только специалистом электромонтером.

9.5. Для питания машины используйте сеть с глухозаземлённой нейтралью. Машину занулить, соединив нейтраль с корпусом у главного сетевого выключателя.

9.6. Нельзя работать на машине, если при прикосновении к корпусу ощущается действие электрического тока. Работать не следует до устранения неисправности.

9.7. Все работы с профилактическим обслуживанием и ремонтом должны производиться при полностью отключенной от сети машине.

9.8. Машина должна эксплуатироваться в помещении, удовлетворяющем требованиям раздела 4 настоящей инструкции.

9.9. Во время работы нельзя трогать руками движущуюся траверсу.

9.10. Запрещается оставлять на машине инструмент, маслѐнки, тряпки и др. посторонние предметы.

10. Упаковка и транспортирование

Устройство поставляется на паллете.

Упаковано в плѐнку.

Упакованное устройство может перевозиться железнодорожным, автомобильным и водным транспортом.

При транспортировании и хранении должны выполняться правила пожарной безопасности.

ВНИМАНИЕ! Упаковка машины не предусматривает хранение машины вне закрытого помещения.

11. Гарантийные условия

На Товар устанавливаются следующие гарантийные сроки:

- _____ месяцев, с момента отгрузки товара на механические части. При условии соблюдения Покупателем правил эксплуатации указанных в руководствах по эксплуатации или паспортах на поставляемый Товар.

- _____ месяцев на агрегаты, поставляемые смежными заводами-изготовителями.

Гарантийные сроки действительны при соблюдении следующих условий:

- при соблюдении всех правил эксплуатации машин согласно инструкции по эксплуатации;

- при отсутствии следов ударов, разрывов и других механических повреждений Товара.

Гарантийные сроки не распространяется:

- на быстроизнашивающиеся части:

ремни,

режущие элементы (ножи),

подающие колеса,

пластмассовые элементы,

приводные зубчатые ремни,
щётки,
съёмники,
резиновые кольца,

- на устранение дефектов, связанных с неправильной транспортировкой,

- на механические повреждения комплектующих и запасных частей, возникших после окончания монтажа, а так же причинённых воздействием на оборудование непреодолимой силы,

- допуском к использованию оборудования некомпетентных лиц,

если эти неисправности или повреждения не вызваны браком в производстве.

В случае выхода из строя вышеуказанных элементов Покупатель производит их замену за свой счет.

В случае возникновения неисправностей, предусмотренных Гарантийными обязательствами в Товаре в течение указанного срока, Продавец обязуется по своему выбору осуществить одно из двух действий, указанных ниже:

- либо осуществить гарантийный ремонт Товара в течение 10 (десяти) рабочих дней с момента получения соответствующей претензии от Покупателя;

- либо произвести замену Товара на аналогичный в течение согласованного с Покупателем срока, но не более 10-ти рабочих дней, с момента получения соответствующей претензии от Покупателя.

Ремонт и замена производится по месту нахождения сервисного центра:

Россия, 141310, Московская область,
г. Сергиев Посад, пр-т. Красной Армии, д. 212 В,
8 (496) 547-11-68
www.mtsp.ru

в ином случае все накладные затраты на проведение ремонта ложатся на Покупателя.

12. Свидетельство о приёмке

Универсальная календарная машина КАЛЕНДАРЬ-50 № _____

изготовлена в соответствии с действующими техническими условиями и признана годной к эксплуатации.

Слесарь-сборщик _____
(подпись) (Ф.И.О.)

Представитель ОТК

М.П. _____
(подпись) (Ф.И.О.)

Дата продажи _____
(месяц, год)