



ООО МТП ПОЛИГРАФ

**Станок для загибки клапанов
переплётных книжек**

ФК-700

ФК-900

ФК-1200

**ПАСПОРТ И ИНСТРУКЦИЯ
ПО ЭКСПЛУАТАЦИИ**

Россия

Станок для загибки клапанов переплётных книжек ФК-700
ФК-900
ФК-1200

Серийный номер: _____

Дата изготовления: _____
(месяц, год)

1. Введение.....	2
2. Назначение.....	2
3. Общие указания.....	2
4. Технические данные.....	2
5. Требования к помещению.....	3
6. Порядок установки станка.....	3
7. Устройство станка.....	4
8. Настройка на тираж.....	6
9. Порядок работы.....	6
10. Описание работы схемы электрической принципиальной..	8
11. Профилактическое обслуживание.....	12
12. Указание мер по технике безопасности и производственной санитарии.....	12
13. Упаковка и транспортирование.....	13
14. Гарантийные обязательства.....	14
15. Свидетельство о приёме.....	16

1. Введение

Техническое описание и инструкция по эксплуатации содержит сведения по регулировке, правилам эксплуатации и техническому обслуживанию «Станка для загибки клапанов переплётных крышек ФК-700 / 900 / 1200», в дальнейшем станок.

2. Назначение

Станок предназначен для загибки краёв обложки на картонные сторонки с одновременным каландрированием переплётной крышки за два прогона: сначала поперечные (головной и хвостовой) клапана, затем - продольные.

Применяется в малотиражном производстве цельнокрытых и составных переплётных крышек. Станок входит в состав комплекта операционного оборудования «Переплёт 300», кроме него включающего:

- клеемазальную машину КМ 40 / 60 / 80,
 - устройство сборки переплётных крышек СПК 300М,
- и завершает комплекс операций по производству переплётных крышек.

3. Общие указания

К работе допускаются лица, знакомые с материальной частью и настоящим техническим описанием.

Наладочные, профилактические и ремонтные работы должны выполняться квалифицированными специалистами.

Обслуживающий персонал должен быть знаком с правилами техники безопасности (см. раздел 7).

4. Технические данные

	ФК-700	ФК-900	ФК-1200
Формат переплётных крышек (развёрнутых), мм	от 210 x 146 до 640 x 350	+	+
Толщина картона, мм	1,5...2,5	+	+
Ширина клапана, мм	17...21	+	+
Скорость прокатки, м/сек	0,3	+	+

Электропитание от 3-фазной сети переменного тока:	
напряжение, В	220/380(+10, -15%)
частота, Гц	50(1)
Установленная мощность, кВт	0,4

Габаритные размеры, не более, мм	
ФК-700	1100 x 1200 x 750
ФК-900	1300 x 1200 x 750
ФК-1200	1600 x 1200 x 750

Масса, не более, кг	
ФК-700	137
ФК-900	164
ФК-1200	190

5. Требования к помещению

В помещении, где устанавливается ставок, должны быть обеспечены следующие условия:

Температура воздуха, С°	25±10
Относительная влажность, %	45-70
Атмосферное давление, мм.рт.ст.	630-800
Освещенность, не менее, люкс	300

В помещении должна быть обеспечена возможность подключения к 3-фазной сети переменного тока напряжением 220/380 В (+10, -15%), частотой 50 (±1) Гц.

Помещение должно иметь шину заземления.

6. Порядок установки станка

Установить станок в предназначенном для него помещении на прочный пол с ровной и твёрдой поверхностью.

Заземлить станок и подключить к электросети, обеспечив правильное направление вращения.

Правильность подключения определяется следующим образом: после включения вводного автомата (загорается лампа

«Сеть»], при нажатии кнопки «Вперед» подающие валики и транспортёр должны вращаться вперёд, т.е. на затягивание обложки в машину.

В том случае, если машина вращается в обратном направлении, необходимо изменить направление вращения путем перефазировки в питающей розетке или вилке.

7. Устройство станка

Станок содержит:

- передний стол **1** (рис. 1),
- две пары прикатных валиков **2, 3**,
- секторную щётку **4**,
- транспортёр (состоящий из ряда круглых ремней) **5**,
- задний стол **6**,
- фотоэлектрический датчик **7**.

Прикатные валики **2, 3** и транспортёр **5** имеют общий привод, обеспечивающий вращение вперёд или назад. Секторная щетка **4** имеет свой привод, обеспечивающий поворот щётки на 360° во встречном направлении движению крышки. Остановка щётки в исходном положении обеспечивается индуктивным датчиком, расположенным на редукторе привода щётки.

Оператор укладывает на стол **1** собранную переплётную крышку картонными сторонами **8** вверх и подает её в первую пару **2** прикатных валиков (нижний приводной, а верхний свободно вращается).

По мере продвижения слева-направо обложка крышки встречается с вращающимся транспортёром **5** и пересекает луч фотодатчика **7**, при этом включается привод секторной щётки **4**, и она начинает вращаться навстречу крышке. При дальнейшем движении крышки клапан **9** встречается со щёткой **4**, при этом ворс щётки (нижний край которого располагается ниже ремней транспортёра) приподнимает передний клапан **9** обложки, загибает его на картонную сторону **8** и обтягивает переплётный материал относительно кромок картона. Сделав один оборот секторная щётка **9** останавливается в исходном положении и при дальнейшем движении крышки, не контактирует с ней.

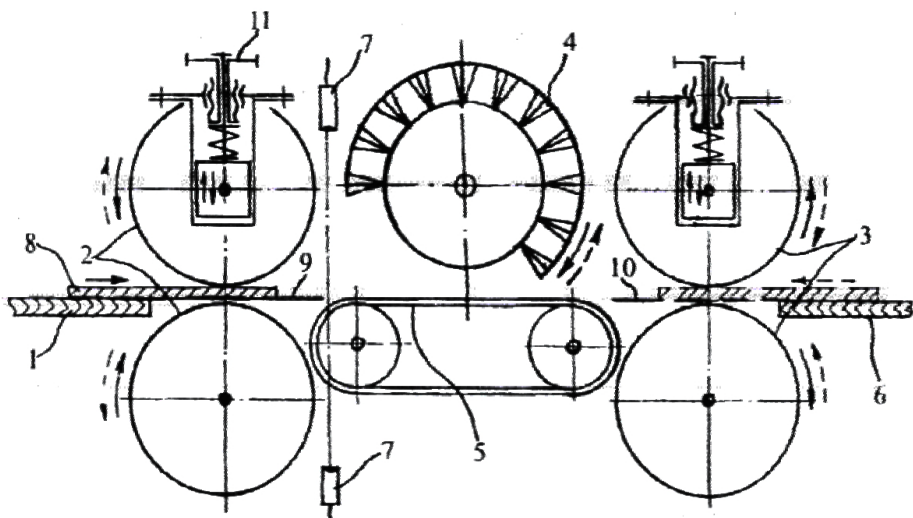


Рис. 1 Схема станка

Продолжая движение, крышка попадает во вторую пару прикатных валиков **3**, которые обжимают первый загнутый клапан, выводят крышку на задний стол **6** и автоматически с торможением останавливаются после считывания фотодатчиком **7** задней кромки обложки. При этом задний край картонных сторонки остаётся зажатым между валиками **3**, а задний клапан выходит из-под щётки.

После остановки крышки в крайнем правом положении, после короткого выстоя, привод валиков и транспортёра начинает вращаться в обратную сторону, а привод щётки обеспечивает ей встречное движение. Крышка начинает движение справа-налево, задний клапан **10** загибается на картонную сторонку встречно вращающейся щёткой **4** (которая, сделав один оборот, останавливается), после чего прижимается в паре валиков **2**. При дальнейшем обратном движении фотодатчик считывает переднюю кромку обложки, и через временную задержку привод останавливается, при этом обложка полностью выводится на передний стол **1**.

Спустя некоторое время привод автоматически реверсируется, и станок готов для следующего цикла срабатывания.

Оператор посредством косточки заделывает уголки переплётной крышки и обжимает загнутые клапаны обложки в зоне расстава (для крышек с мягким отставом).

После этих операций крышка разворачивается на столе 1 на 90° и вновь подаётся в валики 2 для загибки второй пары клапанов.

Цикл срабатывания станка, т.е. загибка двух клапанов и общее каландрирование крышки, автоматический и определяется алгоритмом срабатывания элементов блока управления. Этот алгоритм выставляется при наладке станка изготовителем и обеспечивает работу с крышками указанного диапазона форматов без переналадки в типографии (может потребоваться подрегулировка положения остановки крышки при ходе вперёд).

8. Настройка на тираж

Станок требует настройки только на толщину переплётной крышки, которая заключается в установке оптимального зазора между двумя парами валиков 2, 3 (см. рис. 1).

Для регулировки пары 2 следует: вращением маховичков справа и слева поднять верхний валик, положить под него по краям картонные сторонки и опустить валик, слегка зажав картон между валиками.

Выталкиванием образцов из пары валиков отрегулируйте равномерность усилия прижима картона по краям валика.

Аналогичным образом отрегулируйте зазор во второй паре валиков 3.

9. Порядок работы

После регулировки по п. 8 подайте питание на станок (загорается лампа «*Сеть*»). Нажатием кнопки «*Пуск*» станок включается в работу в автоматическом режиме (при этом щётка 4 автоматически устанавливается в исходное положение, если она была "не в цикле") - нижние валики 2, 3 и транспортёр 5 начнут

вращение "вперёд", а на пульте загорается зелёная лампа «**Готовность**», т.е. можно пускать крышку.

Если станок не включается и не горит лампа «**Готовность**», нужно обратить внимание на фотодатчик **7**. Между осветителем фотодатчика (находится внизу) и приёмником (закреплен на верхнем кожухе) не должно находиться застрявших обложек и посторонних предметов, а рабочие поверхности датчика должны быть очищены от грязи и пыли. На приёмнике фотодатчика должен устойчиво гореть зелёный светодиод, а при появлении предмета между осветителем и приёмником должен загораться красный светодиод. После восстановления функционирования фотодатчика нужно нажать кнопку «**Стоп**» и выждав, когда погаснет индикаторный светодиод фотодатчика (примерно 2 сек), снова нажать кнопку «**Пуск**».

Положите собранную заготовку крышки на накладной стол длинной стороной к валикам и плавно, без перекоса, подайте вперёд. Крышка должна пройти в станок и спустя 2-5 секунд (в зависимости от формата) выйти обратно на накладной стол автоматически с двумя загнутыми клапанами.

После заделки уголков разверните крышку на 90° и подайте её в валики короткой стороной вперёд. После захода в станок она автоматически выйдет обратно с двумя другими загнутыми клапанами.

В случае возникновения нестандартной ситуации, например, застревание крышки внутри станка, нажмите кнопку «**Стоп**» или поднимите верхний кожух, затем нажатием кнопок «**Вперёд**» или «**Назад**» выведите крышку из станка в ту или иную сторону.

После ликвидации забоя нажмите кнопку «**Пуск**», загорится лампа «**Готовность**», и станок готов к работе.

Стабильная работа станка в значительной степени определяется правильным подбором клея — нанесённый на клапана клей (перед подачей крышки в станок) должен обладать высокой "липучестью".

Мы рекомендуем использовать клей «БРИКОЛ» - горячий клей для кашировки и твёрдопереплётных крышек.

Желатиновый клей «Брикол», это современный клеящий состав российского производства с инновационной формулой. Непосредственным производителем этого клея является компания ООО «КЛЕЙЖЕЛАТИНПРОМ», входящая в группу компаний КЛЕЙЖЕЛАТИН.

<http://www.kleyjelatin.ru>



Качество обработки крышки зависит от многих факторов, среди которых выделяются точность раскроя элементов крышки и точность их размещения на обложке.

Для получения высокого качества обработки рекомендуется оборудование комплекта «Переплёт 300», кроме станка ФК 700 / 900 / 1200, включающего универсальную клеемазальную машину КМ 40 / 60 / 80 и устройство для сборки переплетных крышек СПК 300М.

Клеемазальная машина КМ 40 / 60 / 80 позволит применять как холодные, так и горячие клеи, а устройство СПК 300М точно и быстро без высыхания клея разместить сторонки и отстав на обложке.

10. Описание работы схемы электрической принципиальной (рис. 2)

- 10.1. После включения вводного автомата *QF1* на пульте управления загорается контрольная лампа *HL1* «Сеть». Машина может работать в наладочном режиме. При нажатии кнопки «Вперёд» двигатель *M1* вращается в прямом направлении. При нажатии кнопки «Назад» - в обратном. Концевик *SA1* блокировки верхнего кожуха не задействован.
- 10.2. Нажатием кнопки «Пуск» машина переводится в автоматический режим работы. При этом:
 - включается пускатель *KM1* и запитывает блок питания *БП* и *ПЛК* {программируемый логический контроллер};

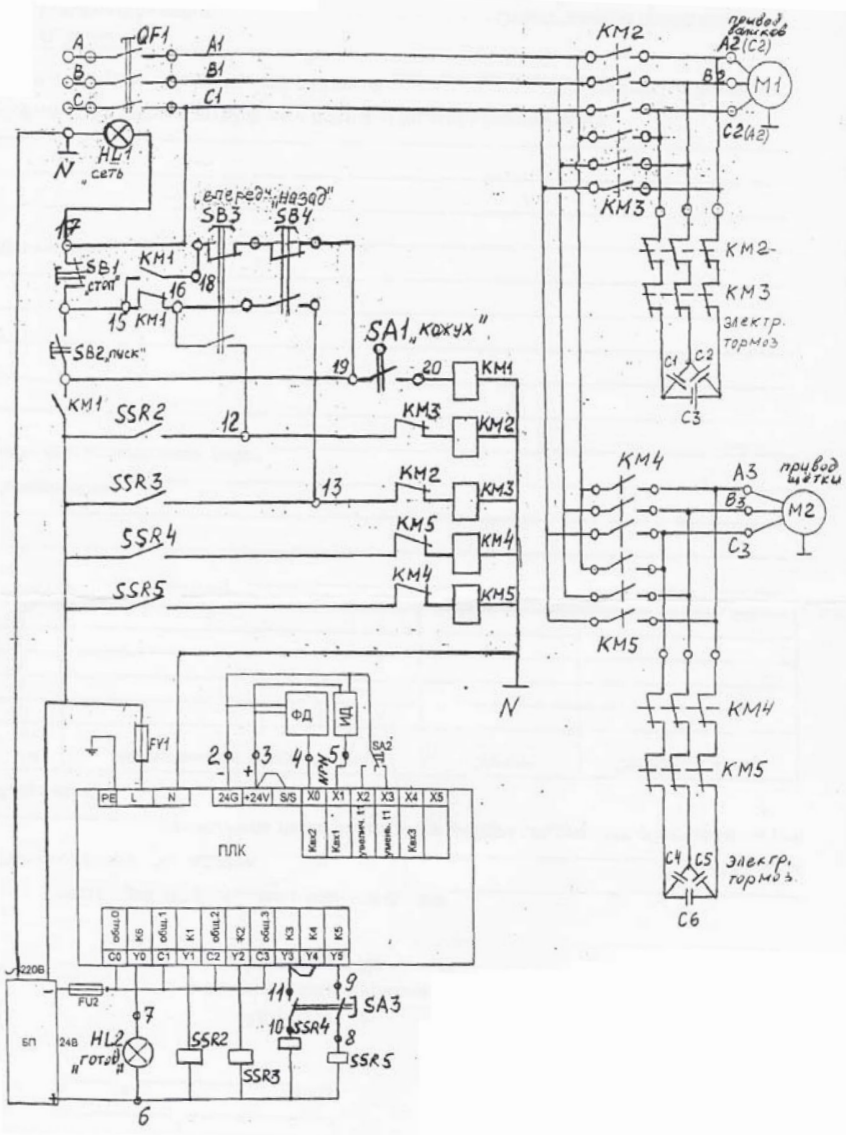


Рис. 2 Схема электрическая принципиальная 380В

- *ПЛК* включает твердотельное реле *TSR1*, включающее двигатель *M2* привода щетки до срабатывания индуктивного датчика *ИД*, (если щётка находится не в исходном положении);
- *ПЛК* запитывает фотодатчик *ФД* (загорается индикаторный светодиод);
- транзисторный выход *ПЛК* включает катушку реле *KV2* (питаемую *БП* и *Н.О.* контакт *KV2* включает пускатель *KM2*, который обеспечивает включение двигателя *M1* на прямой ход;
- *ПЛК* включает катушку реле *KV1* и *Н.О.*, контакт *KV1* включает лампу *HL2* «Готовность».

Машина готова к работе.

Если при нажатии на кнопку «Пуск» станок не включается, это может произойти по следующим причинам:

- не опущен верхний кожух - сработал концевик *SA1* и порвал цепь включения пускателя *KM1*. Нужно опустить кожух;
- фотодатчик *ФД* находится не в исходном положении - горят зелёный и красный светодиоды на приёмнике *ФД*. Необходимо удалить преграду между излучателем и приёмником *ФД* - должен гореть только зелёный светодиод.

Чтобы снова пустить станок необходимо нажать кнопку «Стоп» и после того, как погаснет светодиод на *ФД*, снова нажать кнопку «Пуск».

10.3. Вращающимися валиками в рабочую зону подаётся крышка.

При считывании датчиком её передней кромки *ПЛК*:

- включает твердотельное реле *TSR1*, которое включает пускатель *KM4*, включающий двигатель *M2* привода щётки, и щётка вращается до срабатывания индуктивного датчика *ИД*;
- отключает реле *KV1* — гаснет лампа *HL2* «Готовность».

10.4. При дальнейшем движении вперёд крышка захватывается валиками **3** и выводится из зоны контроля датчика **ФД** при этом запускается внутренний таймер в **ПЛК**, отсчитывающий время t_1 до отключения двигателя **М1** (остановка обложки в определенном положении). Продолжительность работы двигателя **М1** после считывания задней кромки крышки можно подрегулировать тумблером **SA2** (при включенном **ПЛК**) в ту или иную сторону один щелчок тумблера **SA2** меняет положение крышки после останова на 5...6 мм).

10.5. После отсчёта времени t_1 таймером **ПЛК** происходит следующее:

- **ПЛК** отключает реле **KV2**, которое отключает пускатель **KM2**, при этом двигатель **М1** отключается с включением электрического тормоза (конденсаторы **С1**, **С2**, **С3**);
- включается внутренний таймер **ПЛК**, отсчитывающий время t_2 , определяющее выстой двигателя **М1** перед реверсивным включением.

10.6. После отсчёта времени t_2 таймером **ПЛК** происходит следующее:

- **ПЛК** переходит в режим "обратный ход";
- **ПЛК** включает реле **KV3**, включающее пускатель **KM3**, при этом двигатель **М1** начинает вращаться в обратную сторону — крышка движется назад.
- **ПЛК** включает реле **TSR2**, включающее пускатель **KM3**, запускающий двигатель **М2** привода щётки. Щётка начинает вращаться на встречу движению крышки до срабатывания индуктивного датчика ИД.

10.7. Вращающимися валиками **3** крышка перемещается назад (с одновременным загибом щёткой заднего клапана), пересекает луч **ФД**, перехватывается валиками **2** и при дальнейшем движении датчик **ФД** считывает переднюю кромку крышки, при этом включается внутренний таймер **ПЛК**, отсчитывающий время t_3 . Время t_3 определяет продолжительность работы двигателя **М1** после считывания передней кромки крышки для надёжного выталкивания крышки из валиков **2** на накладной стол.

10.8. После отсчёта времени t_3 происходит следующее:

- *ПЛК* отключает реле *KV3*, которое выключает пускатель *KM3* и останавливает реверсивное вращение двигателя *M1*;

- включается внутренний таймер *ПЛК*, отсчитывающий время t_4 , определяющее выстой двигателя *M1* перед включением на прямой ход.

10.9. После отсчёта времени t_4 происходит следующее:

- *ПЛК* переходит в режим "прямой ход";

- *ПЛК* включает реле *KV2*, которое включает пускатель *KM2*, при этом двигатель *M1* включается на "прямой ход";

- *ПЛК* включает реле *KV1*.

Загорается лампа *HL2 «Готовность»* - станок готов к выполнению следующего цикла работы.

Как видно из вышеизложенного, чёткая работа электросхемы в значительной степени обусловлена нормальным функционированием фотодатчика *ФД*, поэтому перед обслуживанием электросхемы убедитесь в его исправности.

11. Профилактическое обслуживание

Регулярно, не реже одного раза в час, чистить валики 2 и 3 от остатков клея.

Не реже одного раза в смену чистить оптические элементы фотодатчика, щётку и ременной транспортер от пыли, грязи и остатков клея. Для удобства обслуживания станка передний и задний столы, а также щётка выполнены съёмными.

Редуктор и подшипники качения станка имеют смазку, рассчитанную на 1 год 2-сменной эксплуатации без замены.

12. Указание мер по технике безопасности производственной санитарии

12.1. К работе на машине допускаются лица прошедшие инструктаж по технике безопасности согласно типовой отраслевой инструкции по технике безопасности.

12.2. Не допускайте к работе лиц, не прошедших инструктаж по безопасным методам работы на данной машине.

12.3. Соблюдайте общие правила техники безопасности и противопожарной техники, действующие на данном полиграфическом предприятии.

12.4. Производите эксплуатацию электрооборудования в соответствии с «Правилами технической эксплуатации электроустановок потребителей» и с «Правилами техники безопасности при эксплуатации электроустановок потребителей».

Все исправления повреждений электрооборудования, его чистка и ремонт должны выполняться только специалистом электромонтером.

12.5. Для питания машины используйте сеть с глухозаземлённой нейтралью. Машину занулить, соединив нейтраль с корпусом у главного сетевого выключателя.

12.6. Нельзя работать на машине, если при прикосновении к корпусу ощущается действие электрического тока. Работать не следует до устранения неисправности.

12.7. Все работы с профилактическим обслуживанием и ремонтом должны производиться при полностью отключенной от сети машине.

12.8. Машина должна эксплуатироваться в помещении, удовлетворяющем требованиям раздела 4 настоящей инструкции.

12.9. Во время работы нельзя трогать руками движущуюся траверсу.

12.10. Запрещается оставлять на машине инструмент, маслѐнки, тряпки и др. посторонние предметы.

13. Упаковка и транспортирование

Устройство поставляется на паллете.

Упаковано в плѐнку.

Упакованное устройство может перевозиться железнодорожным, автомобильным и водным транспортом.

При транспортировании и хранении должны выполняться правила пожарной безопасности.

ВНИМАНИЕ! Упаковка машины не предусматривает хранение машины вне закрытого помещения.

14. Гарантийные условия

На Товар устанавливаются следующие гарантийные сроки:

- _____, с момента отгрузки товара на механические части. При условии соблюдения Покупателем правил эксплуатации указанных в руководствах по эксплуатации или паспортах на поставляемый Товар.

- _____ на агрегаты, поставляемые смежными заводами-изготовителями.

Гарантийные сроки действительны при соблюдении следующих условий:

- при соблюдении всех правил эксплуатации машин согласно инструкции по эксплуатации;

- при отсутствии следов ударов, разрывов и других механических повреждений Товара.

Гарантийные сроки не распространяется:

- на быстроизнашивающиеся части:

ремни,

режущие элементы (ножи),

подающие колеса,

пластмассовые элементы,

приводные зубчатые ремни,

щётки,

съёмники,

резиновые кольца,

- на устранение дефектов, связанных с неправильной транспортировкой,

- на механические повреждения комплектующих и запасных частей, возникших после окончания монтажа, а так же причинённых воздействием на оборудование непреодолимой силы,

- допуском к использованию оборудования некомпетентных лиц,

если эти неисправности или повреждения не вызваны браком в производстве.

В случае выхода из строя вышеуказанных элементов Покупатель производит их замену за свой счет.

В случае возникновения неисправностей, предусмотренных Гарантийными обязательствами в Товаре в течение указанного срока, Продавец обязуется по своему выбору осуществить одно из двух действий, указанных ниже:

- либо осуществить гарантийный ремонт Товара в течение 10 (десяти) рабочих дней с момента получения соответствующей претензии от Покупателя;

- либо произвести замену Товара на аналогичный в течение согласованного с Покупателем срока, но не более 10-ти рабочих дней, с момента получения соответствующей претензии от Покупателя.

Ремонт и замена производится по месту нахождения сервисного центра:

Россия, 141310, Московская область,
г. Сергиев Посад, пр-т. Красной Армии, д. 212 В,
8 (496) 547-11-68
www.mtppsp.ru

в ином случае все накладные затраты на проведение ремонта ложатся на Покупателя.

15. Свидетельство о приёмке

Станок для загибки клапанов переплётных книжек

ФК-700 № _____

ФК-900 № _____

ФК-1200 № _____

изготовлен в соответствии с действующими техническими условиями и признана годной к эксплуатации.

Слесарь-сборщик _____

(подпись)

(Ф.И.О.)

Представитель ОТК

М.П. _____

(подпись)

(Ф.И.О.)

Дата продажи _____

(месяц, год)