

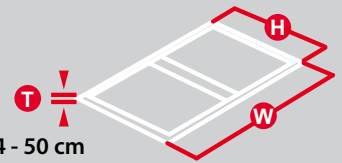


## Roby Junior 2

Copertinatrice

max cm 50x70

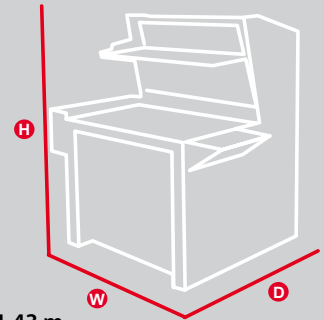
250 cicli/ora



H 14 - 50 cm

W 14 - 70 cm

T 1,8 - 3,0 mm



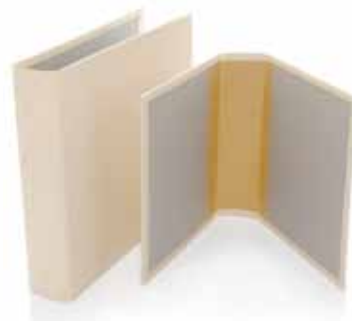
W 1,43 m

D 1,23 m

H 1,75 m

### Copertinatrice con alimentatore automatico del cartone

Macchina incollatrice e rimboccatrice compatta semi-automatica, con alimentatore automatico del cartone, in grado di realizzare una vasta gamma di prodotti quali raccoglitori, copertine di 3 o più pezzi, cartelli-vetrina, lavori di accoppiaggio.



La Roby Junior 2 è composta da:

**Stazione incollatrice**

Integrata con la macchina  
Utilizzabile con colla a fredda o colla a caldo

**Alimentatore automatico del cartone**

Con un perfetto registro sul materiale incollato e una produttività elevata

**Unità di rimbocco**

Integrata con la macchina  
Capace di rimboccare carta, carta laminata, carta fotografica, materiale da legatoria

**Taglia-angoli**

Per una produzione "one to one"

**Tavola con sistema aspirante**

Integrata all'interno della macchina

**Posizionatore manuale del cartone**

Per una produzione "one to one"  
Il posizionatore può essere usato con diversi tipi di materiali e con vari spessori di cartone.

**SPECIFICHE TECNICHE****Unità incollatrice/rimboccatrice:**

Tipo di colla: a freddo o a caldo  
Alimentazione colla: non stop  
Capacità della bacinella: kg 3  
Formato max della carta da rimboccare: cm 50 x 70  
Formato min del cartone: cm 14 x 14  
Spessore cartone max: mm 3  
Spessore cartone min: mm 1,8  
Rimbocco minimo materiale aperto: mm 18  
Materiale di rivestimento max: gr/m<sup>2</sup> 140  
Materiale di rivestimento min: gr/m<sup>2</sup> 80

**Alimentatore automatico del cartone:**

Formato max copertina: cm 35 x 70  
Formato min copertina: cm 14 x 14  
Spessore cartone max: mm 3 (in funzione del formato)  
Spessore cartone min: mm 1,8  
Numero max di cartoni: 3 (optional 5)

**Formato corpino con alimentatore automatico :**

Formato min di larghezza: mm 12,5. Spessore cartone corpino min: mm 1,8. Distanza tra corpino e quadrante: mm 10.

**Optional: kit 8 mm**

Formato min di larghezza: mm 8. Spessore cartone corpino min: mm 1,8. Distanza tra corpino e quadrante: mm 8.

**Formato corpino con alimentatore manuale:**

Formato min di larghezza: mm 8  
Spessore cartone corpino min: mm 0,8  
Distanza tra corpino e quadrante: mm 8

Totale potenza richiesta: kW 2,43

Voltaggio: V 400/Hz 50/Ph 3 (modificabile a richiesta)

Aria compressa: richiesta e fornita dal cliente: litri/minuto 250 - atm 6

Dimensioni macchina imballata: cm 143 x 123 x h 175

Peso lordo: kg 360

## Roby Junior 2

Copertinatrice

### MACCHINE ALTERNATIVE



#### Mephisto

Incollatrice / rimboccatrice  
 Formato max: cm 50 x 70  
 Velocità: cicli/ora 150



#### Roby Junior 2 VAS

Incollatrice / rimboccatrice  
 Formato max: cm 50 x 70  
 Velocità: cicli/ora 350



#### Roby 1800

Copertinatrice automatica  
 Formato max: cm 45 x 76  
 Velocità: cicli/ora 1400

### MACCHINE COMPLEMENTARI



#### X-Case

Incassatrice  
 Formato max: cm 46 x 50  
 Velocità: libri/ora 200